

東芝フォトカプラ 赤外LED+フォトトライアック

TLP361JF

- トライアックドライバ
- プログラマブルコントローラ
- AC アウトプットモジュール
- ソリッドステートリレー

TLP361JF は、ゼロクロスフォトトライアックと GaAs 赤外発光ダイオードを光結合させた 4PIN DIP のフォトカプラです。

絶対最大定格および電気的特性は TLP361J の個別技術資料に同じです。

- せん頭順阻止電圧 : 600 V (最小)
- トリガ LED 電流 : 10 mA (最大)
- 実効オン電流 : 100 mA (最大)
- 絶縁耐圧 : 5000 V_{rms} (最小)
- UL 認定品 : UL1577、ファイル No. E67349
- オプション(D4)タイプ
TÜV 認定品 : DIN EN60747-5-2
認定 No. R50033433
- 最大許容動作絶縁電圧 : 1140V_{pk}
- 最大許容過電圧 : 8000V_{pk}

注：EN60747-5-2 認定品を採用する場合は”オプション(D4)品”とご指定下さい。

構造パラメータ

	10.16 mm ピッチ
沿面距離	8.0 mm (最小)
空間距離	8.0 mm (最小)
絶縁物厚	0.4 mm (最小)

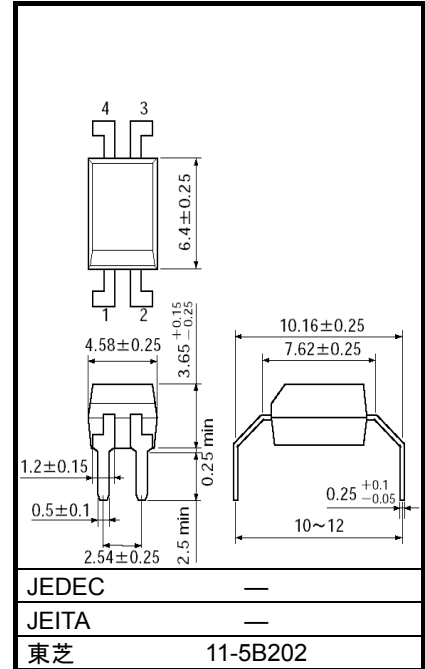
トリガLED電流の分類

(注 1) 分類名称	トリガ LED 電流 (mA)		製品表示記号
	V _T = 3 V, Ta = 25°C		
	最小	最大	
(IFT7)	—	7	T7
無	—	10	T7、無印

注 1: 製品形名を指定する場合、形名と分類名称を組み合わせてください。
製品適用例: TLP361J F(IFT7)

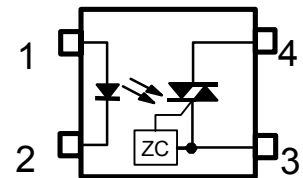
注: 安全規格認定のための形名申請は標準製品名を使用してください。
(適用例): TLP361JF(IFT7) : TLP361JF

単位: mm



質量: 0.26 g (標準)

ピン接続図



- 1: アノード
- 2: カソード
- 3: トライアック端子
- 4: トライアック端子

当社半導体製品取り扱い上のお願い

20070701-JA

- 当社は品質、信頼性の向上に努めておりますが、一般に半導体製品は誤作動したり故障することがあります。当社半導体製品をご使用いただく場合は、半導体製品の誤作動や故障により、生命・身体・財産が侵害されることのないように、購入者側の責任において、機器の安全設計を行うことをお願いします。
なお、設計に際しては、最新の製品仕様をご確認の上、製品保証範囲内でご使用いただくと共に、考慮されるべき注意事項や条件について「東芝半導体製品の取り扱い上のご注意とお願い」、「半導体信頼性ハンドブック」などでご確認ください。
- 本資料に掲載されている製品は、一般的電子機器（コンピュータ、パーソナル機器、事務機器、計測機器、産業用ロボット、家電機器など）に使用されることを意図しています。特別に高い品質・信頼性が要求され、その故障や誤作動が直接人命を脅かしたり人体に危害を及ぼす恐れのある機器（原子力制御機器、航空宇宙機器、輸送機器、交通信号機器、燃焼制御、医療機器、各種安全装置など）にこれらの製品を使用すること（以下“特定用途”という）は意図もされていませんし、また保証もされていません。本資料に掲載されている製品を当該特定用途に使用することは、お客様の責任でなされることとなります。
- 本資料に掲載されている製品を、国内外の法令、規則及び命令により製造、使用、販売を禁止されている応用製品に使用することはできません。
- 本資料に掲載してある技術情報は、製品の代表的動作・応用を説明するためのもので、その使用に際して当社及び第三者の知的財産権その他の権利に対する保証または実施権の許諾を行うものではありません。
- 本製品にはGaAs（ガリウム砒素）が使われています。その粉末や蒸気は人体に対し有害ですので、破壊、切断、粉砕や化学的な分解はしないで下さい。
- 本資料に掲載されている製品のRoHS適合性など、詳細につきましては製品個別に必ず弊社営業窓口までお問合せください。本資料に掲載されている製品のご使用に際しては、特定の物質の含有・使用を規制するRoHS指令などの法令を十分調査の上、かかる法令に適合するようご使用ください。お客様が適用される法令を遵守しないことにより生じた損害に関して、当社は一切の責任を負いかねます。
- 本資料の掲載内容は、技術の進歩などにより予告なしに変更されることがあります。